



# CDD15B-E



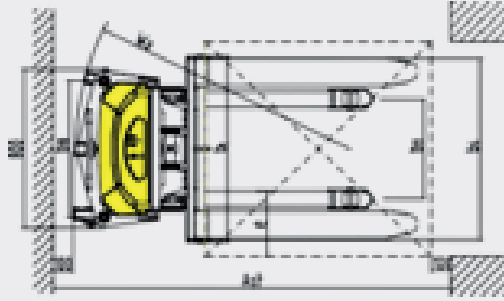
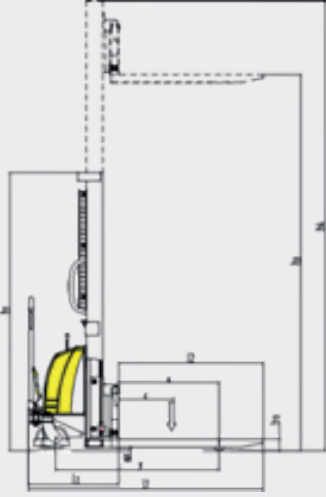
# ALFA

FORKLIFT & WAREHOUSE EQUIPMENTS

## YARI AKÜLÜ İSTİF MAKİNASI

# AVANTAJLAR

- Ayarlanabilir indirme kaldırma kolu.
- Hidrolik emniyet valfi.
- Yeni nesil 1.5 kw hidrolik pompa  
(Kontrol edilebilir hızda manuel indirme)
- Uzun süre kullanıma uygun akü
- Zincirli diresiyon sistemi ile konforlu kullanım avantajı
- Ergonomik ayak freni ile daha konforlu bir kullanım
- Opsiyonel çatal seçenekleri
- Yüksek kalite ve performanslı güvenilir asansör zincirleri



YARI AKÜLÜ İSTİF MAKİNASI		CDD15B-E 1.600 MM	CDD15B-E 2.500 MM
KALDIRMA KAPASİTESİ	Kg.	1500	1500
YÜK MERKEZİ	mm.	400	400
TEKER AKS YÜKÜ ÖN / ARKA - YÜKLÜ	Kg.	375/1540	375/1540
TEKER AKS YÜKÜ ÖN / ARKA - YÜKSÜZ	Kg.	280/135	280/135
TEKER TİPİ		Nylon	Nylon
TEKER ÖLÇÜSÜ ÖN	mm.	180x50	180x50
TEKER ÖLÇÜSÜ ARKA	mm.	80x78	80x78
TEKER SAYISI ÖN / ARKA		2 / 2	2 / 2
KALDIRMA YÜKSEKLİĞİ	mm.	1600	2500
YÜK KORKULUĞU DAHİL MAKSİMUM YÜKS	mm.	2100	3060
ASANSÖR KAPALI YÜKSEKLİK	mm.	2100	1850
TOPLAM UZUNLUK	mm.	1745	1745
TOPLAM GENİŞLİK	mm.	960	960
ÇATAL ÖLÇÜLERİ	mm.	60x142x1070	60x142x1070
1000 X 1200 MM PALET ÇALIŞMA ARALIĞI	mm.	2288	2288
800 X 1200 MM PALET ÇALIŞMA ARALIĞI	mm.	2267	2267
DÖNÜŞ ÇAPI	mm.	1425	1425
KALDIRMA HIZI	m./sn.	0.05/0.08	0.05/0.08
İNDİRME HIZI	m./sn.	0.1/0.09	0.1/0.09
KALDIRMA MOTOR GÜCÜ	Kw.	1.5	1.5
AKÜ VOLTAJİ	V / AH	12 / 120	12 / 120
AKÜ AĞIRLIĞI	Kg.	45	45
AKÜ ÖLÇÜLERİ	mm.	360x170x250	360x170x250
TOPLAM AĞIRLIK	kg	335	395